



MOTRIDAL
Handling Equipment and Plants

trasportatori a coclea

screw conveyors

trasportatori a coclea

I trasportatori a coclea vengono spesso utilizzati all'interno di impianti perché, essendo completamente chiusi, consentono di realizzare un trasporto senza polvere e al riparo dalle intemperie; inoltre, grazie al limitato numero di componenti installati, queste macchine richiedono una manutenzione minima. La gamma di prodotti Motridal comprende ogni genere di trasportatori a coclea, dai più comuni trasportatori a canale o intubati, a coclee estrattrici, dosatrici o mescolatrici, in cui le esigenze di processo si uniscono a quelle di trasporto.

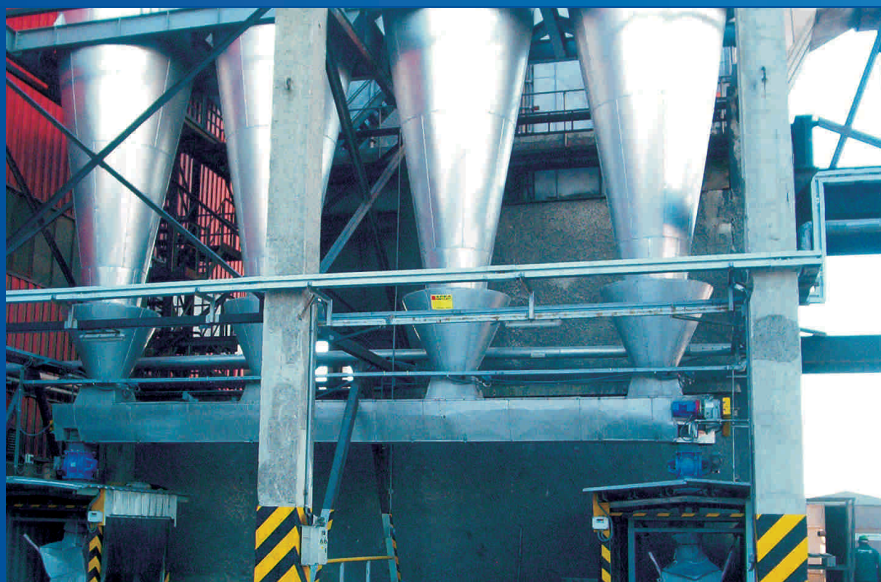
La scelta dei materiali ed il dimensionamento di tutti i componenti sono adattati di volta in volta in funzione delle caratteristiche del prodotto da trattare (abrasività, peso in mucchio, granulometria, umidità, aggressività chimica, etc.).

Tutti i supporti di testata sono a tenuta di polvere, con cuscinetti adatti a sopportare carichi sia radiali che assiali; sui trasportatori più lunghi sono presenti supporti intermedi, di fabbricazione Motridal, disposti ad una distanza tale da minimizzare la flessione dell'albero dovuta al peso.

Grazie alla presenza di un settore d'azienda dedicato esclusivamente alla produzione di spire e spirali metalliche, Motridal è in grado di realizzare, su richiesta, macchine per applicazioni speciali, con forme, dimensioni e materiali che non rientrano nelle produzioni standard normalmente reperibili sul mercato.

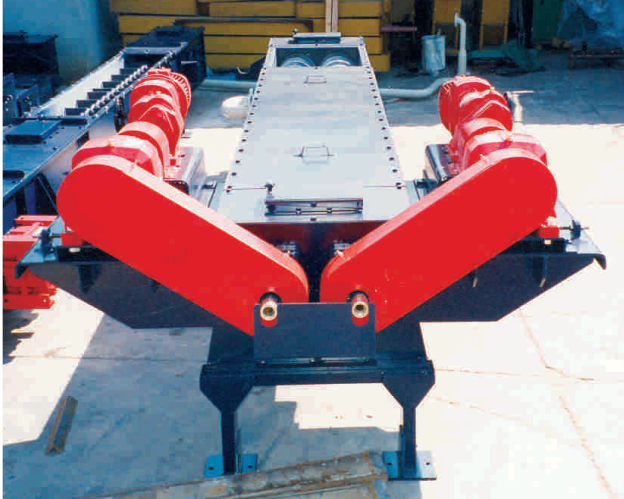


Trasporto di additivi chimici
Conveying of chemical additives

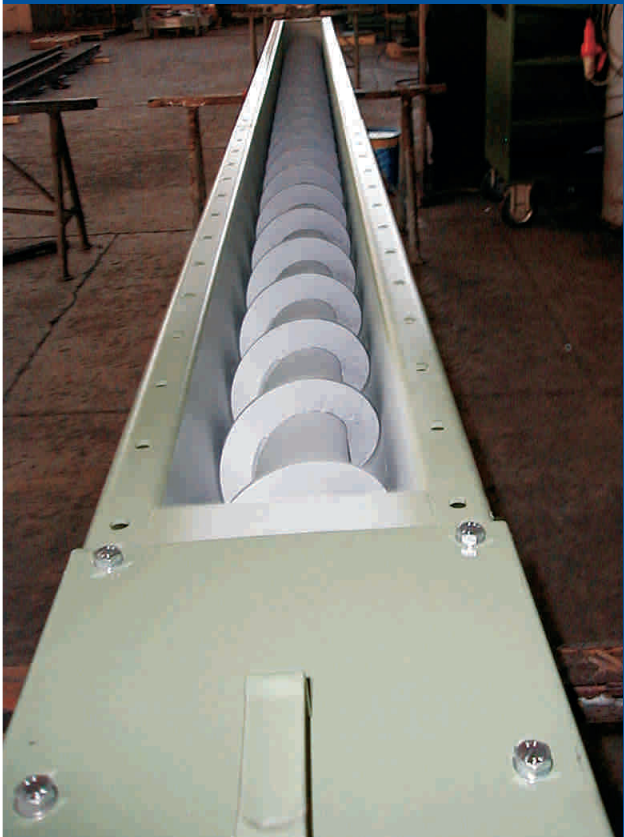


Coclea reversibile per recupero ceneri
Reversible screw conveyor for hot ashes

screw conveyors



Coclea mescolatrice raffreddata a liquido
Liquid cooled mixing screw



Coclea con albero maggiorato
Screw conveyor with oversized shaft

Screw conveyors are often used inside plants because they are completely enclosed, thus the conveyance is weather-proof and dust-free; furthermore, thanks to the small number of installed components, these machines require a minimum maintenance.

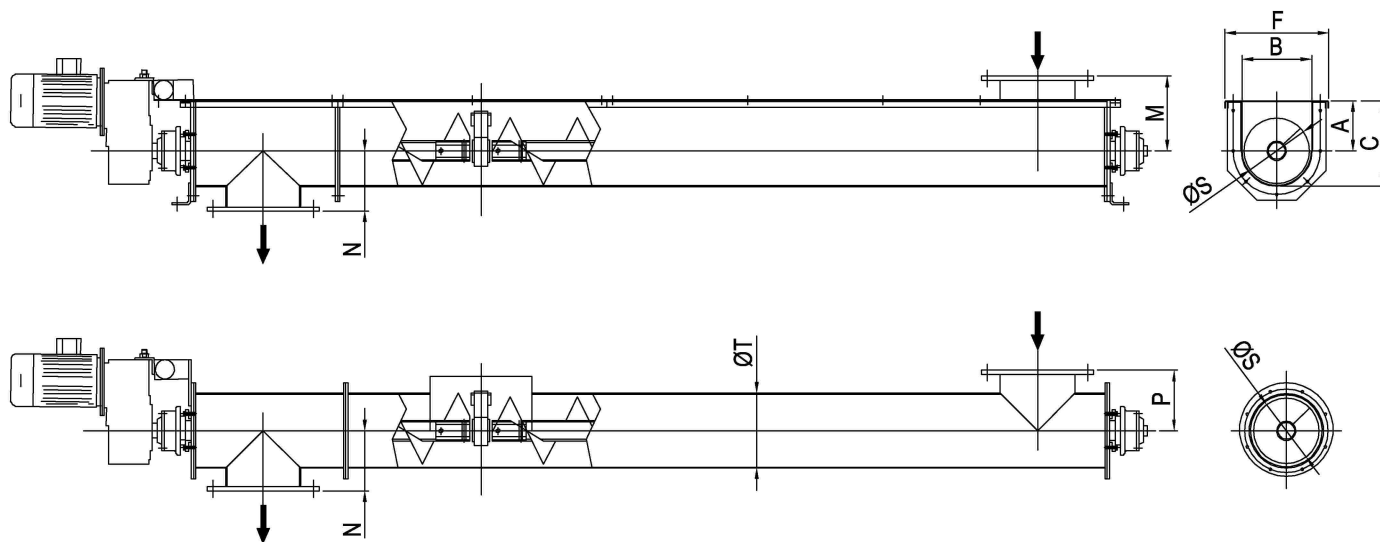
Motridal's range of production includes every type of screw conveyors, from the most common tubular or channel trough screw conveyors, to screw feeders, dosers, mixers, where process and transport requirements are combined.

The design and selection of materials are adapted each time to the properties of the product to be conveyed (abrasiveness, bulk density, size, moisture, chemical properties, etc.).

Trough ends are dust-tight with bearings suitable both for radial and axial loads; longer screw conveyors are equipped with intermediate hanger bearings (Motridal-made) properly spaced, in order to minimize shaft deflection.

Thanks to its Augers Division, which produces forged and continuous flighting, Motridal can manufacture, upon request, machines for special purpose, with shapes, dimensions and materials, not included in standard productions.

dimensioni principali - *overall dimensions*



dimensioni d'ingombro (mm) - *overall dimensions (mm)*

Ø S	A	B	C	F	M	N	P	Ø T
150	115	178	207	246	165	172	172	168
200	150	220	258	305	200	188	188	219
250	156	277	297	375	238	220	220	273
300	195	332	364	440	247	243	243	323
315	215	330	384	440	265	250	250	343
350	235	382	430	490	285	275	275	368
400	270	430	489	550	315	290	290	419
450	308	468	548	622	358	320	320	470
500	340	525	607	645	330	345	345	530
630	355	650	685	780	405	410	410	660
700	395	720	761	880	445	446	446	735
800	450	830	871	980	500	500	500	840
1000	560	1020	1076	1200	610	596	-	-
1250	690	1270	1332	1480	740	722	-	-

Le dimensioni riportate in tabella si riferiscono ad applicazioni standard. Prodotti o applicazioni particolari potrebbero richiedere geometrie differenti. Motridal si riserva il diritto di effettuare modifiche in qualsiasi momento.

The dimensions of the table refer to standard applications. Particular products or applications may require different geometries. Motridal reserves the right to make changes without notification.

caratteristiche - features

- 1 Gruppo di comando composto da motoriduttore ad assi paralleli accoppiato direttamente all'albero motore con braccio di reazione e ammortizzatore in gomma. In alternativa la motorizzazione può essere realizzata con una trasmissione a cinghia o a catena.

Drive unit composed by parallel axis motor-gear directly mounted on the drive shaft, with torque arm and rubber shock absorber. As an alternative, drive units can be equipped with chain drive or belt drive.

- 2 Supporti intermedi sono utilizzati per limitare la flessione dell'albero, evitando il contatto tra le spire e l'interno della cassa.

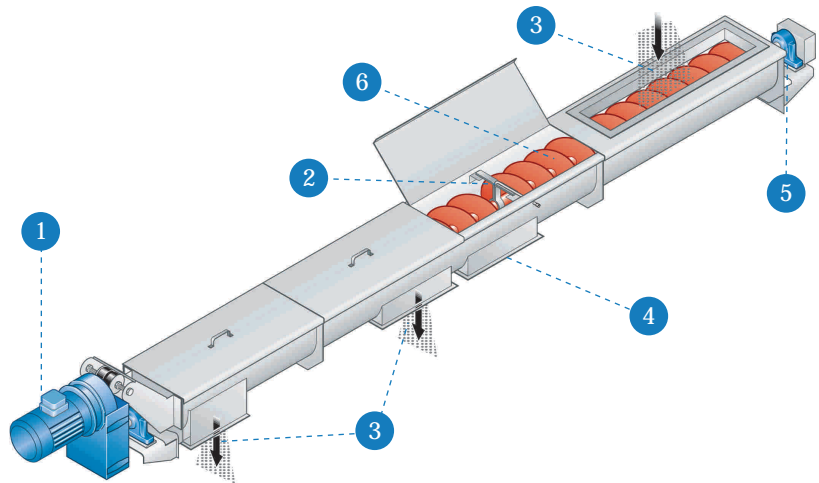
Intermediate supports are used to minimize shaft deflection, avoiding the contact between flights and casing. Intermediate supports can have a bronze self-lubricating or be lubricated from the outside, while the connection between the two shaft sections is realized with pin and bushings or with special washers that allow the pin to be removed without unwinding the screw. From all supports there is a "light" series (for $\text{ØS} < 400 \text{ mm}$) and a "heavy" series (for $\text{ØS} > 400 \text{ mm}$). For conveyors up to 12 m long it is possible, thanks to an appropriate oversizing of the shaft, to avoid the installation of intermediate hanger bearings. Intermediate hangers are used to minimize shaft deflection, avoiding the contact between flights and casing. Intermediate hanger bearings may be lubricated or self-lubricated and the two shafts can be connected by means of pin and bushings or by removable plates for easy shaft replacement. Intermediate hangers are also available in a "Heavy Duty Series" (for $\text{ØS} > 400 \text{ mm}$).

For special applications, the shafts of screw conveyors up to 12 m can be oversized in order to avoid the installation of intermediate hanger bearings.

- 3 Bocche di carico/scarico flangiate, predisposte per il collegamento ad altre macchine.

Inlet/outlet openings are flanged and prearranged for the connection with other machines.

- 4 Portelli di Pulizia facilmente rimovibili per consentire la pulizia interna del trasportatore sono applicati nel caso di trasporto di materiali particolarmente incrostanti.



Cleaning Hatches easily removable to allow a perfect cleaning of the screw casing when conveying sticky materials.

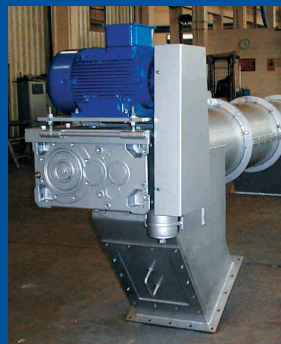
- 5 Supporti di testata possono essere del tipo ritto scomponibile posizionati su apposite selle oppure flangiati realizzati in fusioni di ghisa su esclusivo disegno Motridal. La tenuta tra albero e testata può essere realizzata tramite premistoppa regolabile con baderne oppure mediante flussaggio d'aria per le applicazioni speciali.

Head supports can be of divisible pillow blocks type mounted on an external frame or Motridal's design cast iron flanged supports. Sealing between shaft and head plates can be made by means of stuffing box with adjustable packing gland, or by means of blow-in air for special applications.

- 6 Spirali possono essere stampate a settori oppure continue, a spessore costante o variabile. I materiali più comunemente utilizzati sono: Acciaio al Carbonio (S235JR, S275JR, S355JR), Acciaio inossidabile (AISI 304, AISI 316 e serie 400), e Acciai Antiusura (T1, Hardox 400, Creusabro 321, 4800 e altri). *Flighting can be continuous or forged sectional flighting with constant or variable thickness. The materials more commonly used are: Carbon Steel (S235JR, S275JR, S355JR), Stainless Steel (AISI 304, AISI 316 and 400-class), and Anti-wear steel (T1, Hardox 400, Creusabro 321, 4800 and others).*



Motoriduttore accoppiato direttamente all'albero
Motor-gear directly mounted on the drive shaft



Motorizzazione con trasmissione a cinghia
Drive unit with belt drive



Supporto intermedio "serie pesante"
Intermediate hanger "heavy-duty series"



Supporto intermedio lubrificato
Lubricated intermediate hanger

applicazioni - *applications*

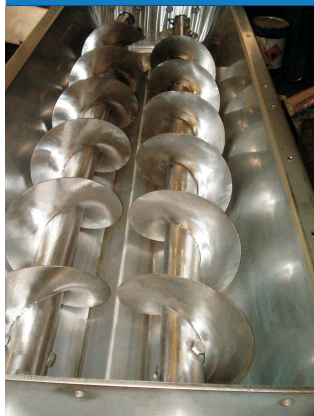
estrattori a coclea - *screw feeders*



Tramoggia con estrattore a coclea
Hopper with screw feeder

Le coclee estrattrici Motridal permettono l'estrazione di tutti i materiali, anche di quelli più impaccanti, grazie all'adozione di particolari accorgimenti, quali spirali a passo variabile nella zona di carico, spire dentate o di forme particolari, dispositivi pneumatici o vibranti per favorire lo scorrimento del prodotto etc. Motridal realizza anche estrattori a coclea multipla, da installare sul fondo dei silos, che permettono di ottimizzare lo spazio, evitando la costruzione del cono di scarico. *Motridal's screw feeders allow extraction of every kind of material, even the most sluggish, by using particular devices like, for example, variable screw pitch in the loading point, toothed screws (or with particular shapes), pneumatic or vibrating devices to improve material flowability, etc. Motridal manufactures multiple screw feeders, suitable for the installation on the bottom of silos. These feeders allow the space optimization because they can be coupled with the body of the silo and do not require manufacturing a discharge cone.*

macchine per l'Industria Alimentare/Sanitaria *machines for Food/Sanitary Industry*



Alimentatore a doppia spirale
Double screw feeder



Impianto di trattamento rifiuti ospedalieri
Hospital waste treatment plant

Motridal realizza anche trasportatori a coclea in acciaio inossidabile (AISI 304 o AISI 316) per applicazioni in campo alimentare o sanitario. In queste macchine tutte le parti a contatto con il materiale (perni, supporti intermedi, etc.) hanno i requisiti necessari per evitare contaminazioni e degradazioni del prodotto.

Motridal's production includes stainless steel screw conveyors (made of AISI 304 or AISI 316) used in food or sanitary industry. All components of these machines which are in contact with the product (pins, intermediate hangers, etc) have proper features to avoid contamination.

macchine speciali - *special-purpose machines*

I trasportatori a coclea possono essere utilizzati per trasporti di materiale in verticale, oltre che in orizzontale. L'inclinazione delle macchine può raggiungere i 90° rispetto all'orizzontale: in questi casi le coclee rappresentano, per alcune applicazioni, una valida alternativa all'elevatore a tazze.

Le coclee vengono utilizzate anche per l'estrazione di materiali all'interno degli impianti di stoccaggio, consentendo di ottimizzare gli spazi, per ottenere volumi di deposito maggiori. La sezione di ingegneria Motridal è in grado di analizzare le diverse esigenze di trasporto dei suoi clienti, studiando i prodotti da trattare e fornendo, di volta in volta, la soluzione più adatta. Fanno parte della normale produzione Motridal trasportatori a coclea con spirali di diametro fino a 1250 mm, per materiali di grande pezzatura, e trasportatori a coclea senza albero, per l'estrazione e la disidratazione di fanghi umidi o per il trasporto di fibre che tenderebbero ad avvolgersi attorno all'albero.

Screw conveyors can be used not only for horizontal conveying, but also for lifting bulk materials.

Motridal produces both inclined and vertical screw conveyors: these machines, in certain application, can be conveniently used in place of bucket elevators.

Screw feeders are also used to reclaim material in storage systems. This solution allows optimizing space, in order to obtain a bigger storage volume.

Motridal's Engineering department analyzes the customer's needs and studies the characteristics of the products to be conveyed, in order to give, each time, the most suitable solution.

Motridal manufactures vertical screw conveyors, screw conveyors with flights diameter up to 1250 mm, for conveying materials with big lump size, and shaftless screw conveyors, for mud or fibrous materials that have the tendency to wind-up around the shaft.



Trasportatore a coclea verticale
Vertical screw conveyor



Coclea senza albero
Shaftless screw conveyor



Estrazione da impianto di stoccaggio
Screw reclaimer



Coclee Ø 1250 mm
Screw conveyors Ø 1250 mm



MOTRIDAL

Handling Equipment and Plants

M O T R I D A L S p A
Via Pietro Bubba, No. 17
29100 Piacenza - Italy

phone: + 39.0523.59.66.11
telefax: + 39.0523.59.01.28

website: www.motridal.com
email: motridal@motridal.com



ISO 9001 - Cert. N° 0490

